

Installatiehandleiding voor de potentiaalvrij contactschakelaar

Overzicht

Met de Smart Energy Management oplossingen van SolarEdge kan het eigen energieverbruik van een PV-installatie verhoogd worden. Een manier om dit te bereiken, is om het energieverbruik van huishoudelijke apparaten (verbruikers) te besturen door middel van Device Controls.

De Device Controls van SolarEdge schakelen energie naar een apparaat volgens voorgeprogrammeerde parameters.

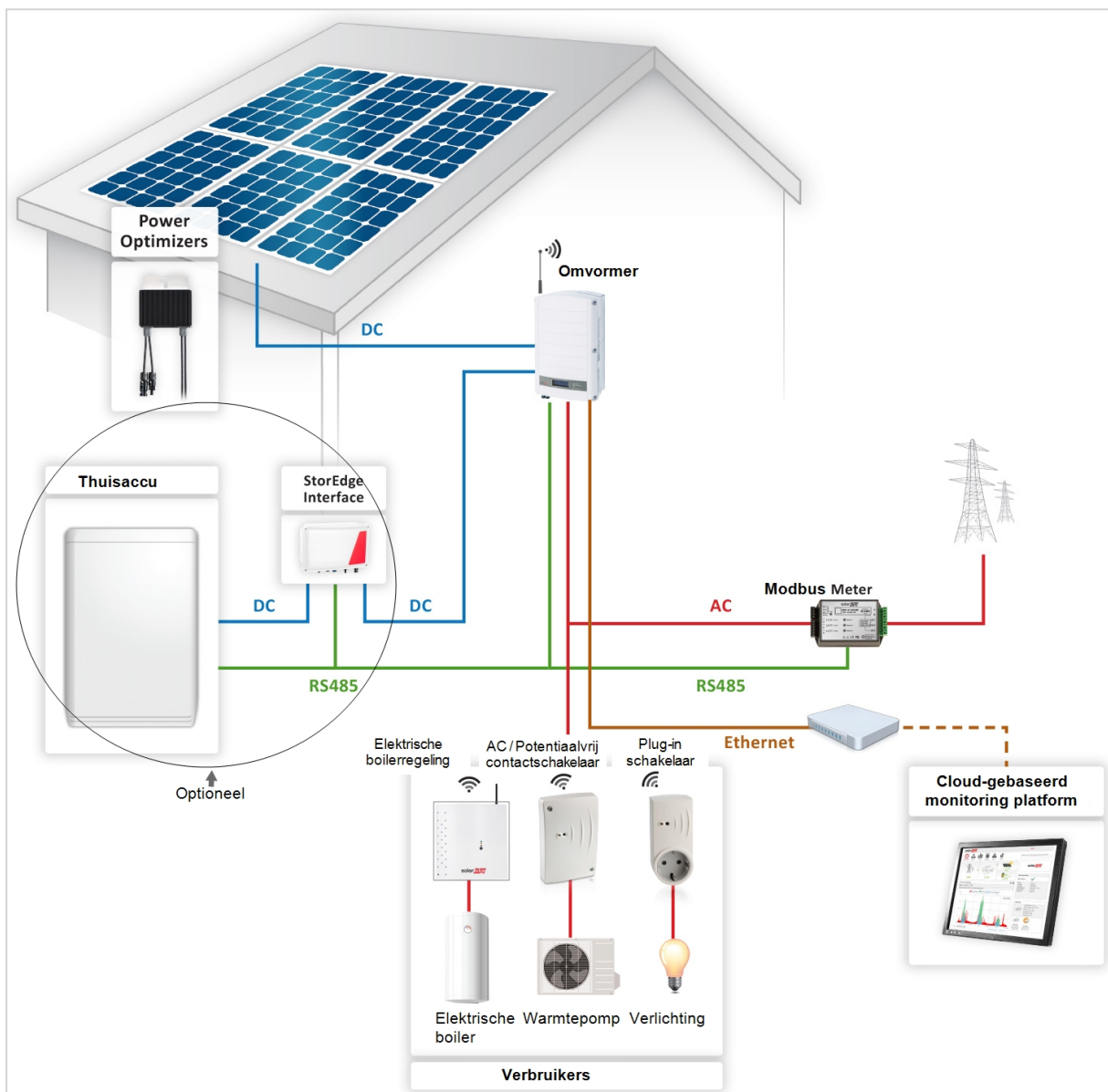
- **Schedule:** Het apparaat schakelt in en uit op de tijdstippen die door de gebruiker zijn voorgeprogrammeerd ongeacht de beschikbaarheid van zonne-energie.
- **Smart Save:** Het apparaat (meestal een boiler of waterpomp) wordt automatisch bestuurd om het eigen PV-energieverbruik te maximaliseren. Er wordt alleen stroom uit het elektriciteitsnet gebruikt als er onvoldoende zonne-energie is om het voorgeprogrammeerde "gereed-tijdstip" (Ready by) te halen. Bijvoorbeeld: u wilt om 18.00 uur warm water en het duurt twee uur om het water te verwarmen, stel dan Total Time in op 2 uur en Ready by op 18.00 uur. Als er zonne-energie beschikbaar is, kan het zijn dat de boiler voor 16.00 uur inschakelt. In elk geval bent u verzekerd van warm water om 18.00 uur.

Zie *Afbeelding 2* voor voorbeelden van de bedrijfsstanden van een device.

U kunt de programmeringen op elk gewenst moment opnieuw configureren en de apparaten handmatig in- en uitschakelen.

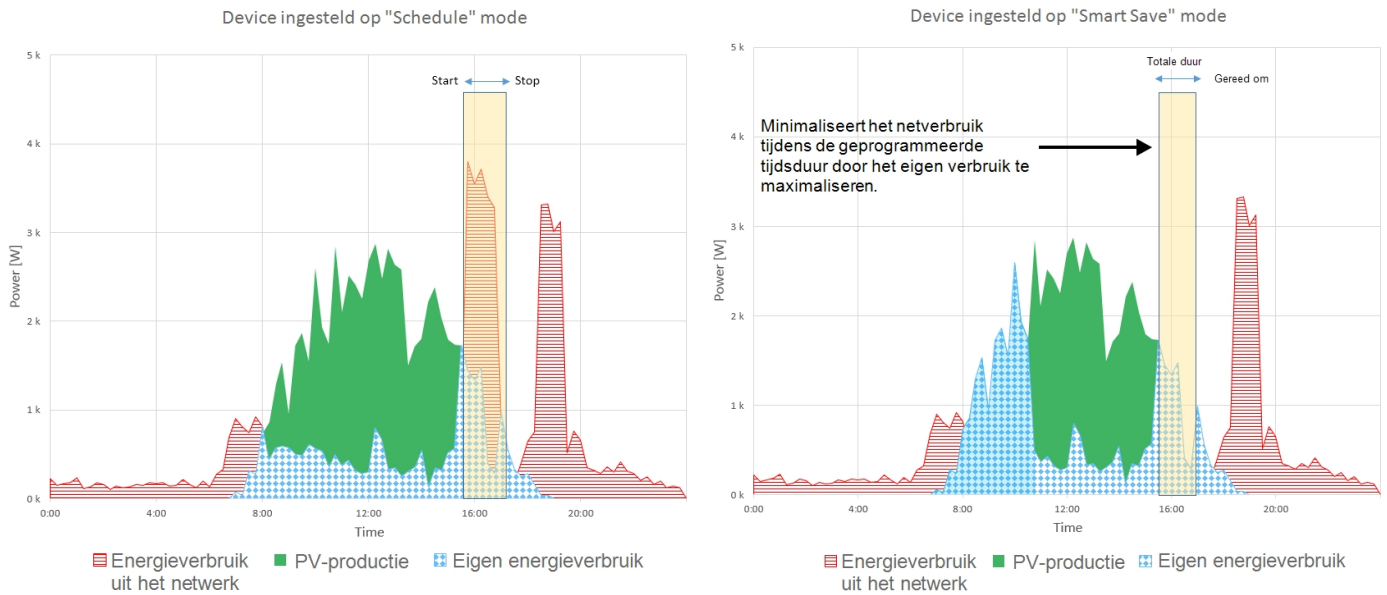
De Device Controls kunnen lokaal geconfigureerd worden vanaf de SolarEdge omvormer of op afstand via het SolarEdge monitoring portaal.

De potentiaalvrij contactschakelaar van SolarEdge (aangeduid als "de device") is een draadloze ZigBee schakelaar om apparaten te besturen. Deze device schakelt apparaten (bijvoorbeeld een waterpomp) in en uit volgens voorgeprogrammeerde tijdstippen. Hij kan dienst doen als schakelaar of als besturingssignaal om aan te geven wanneer het PV-systeem overtollige energie produceert. Hij ondersteunt een groot spanningsbereik tot 250V en een maximale schakelstroom van 13A.



Afbeelding 1: SolarEdge systeem met Device Controls

De onderstaande afbeelding toont een typisch voorbeeld van de werking van Smart Save en Schedule. Merk op dat in Smart Save het verbruik wordt verminderd doordat er eerder op de dag gebruik wordt gemaakt van overtollige PV-energie.

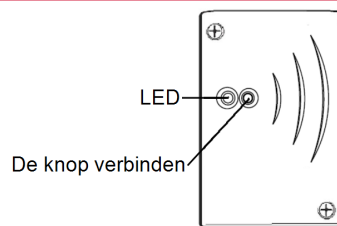


Afbeelding 2: Voorbeelden van de werking van een device

Om de functionaliteiten van de potentiaalvrij contactschakelaar te kunnen gebruiken, moeten de volgende ondersteunende componenten geïnstalleerd worden:

- Device Control ZigBee module, geïntegreerd in de omvormer. Voor de fysieke installatie verwijzen wij naar <http://www.solaredge.com/sites/default/files/se-device-control-zigbee-module-installation-guide-nl.pdf>.
- SolarEdge Modbus-meter. Wij verwijzen naar <http://www.solaredge.nl/files/pdfs/solaredge-meter-installation-guide.pdf>

Installatie



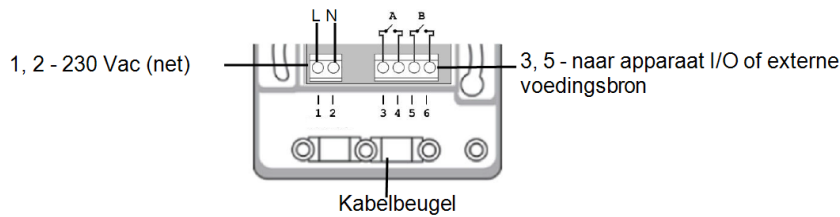
Afbeelding 3: Potentiaalvrij contactschakelaar

WAARSCHUWING

- Gebruik deze device alleen in de gespecificeerde bedrijfsomstandigheden zoals vermeld in de datasheet met de technische specificaties.
- Stel de device zo in dat de aangesloten apparaten niet vaker in- en uitschakelen dan gespecificeerd door de fabrikant.
- Sluit de device niet aan op huishoudelijke apparaten die continue stroom nodig hebben (bijvoorbeeld koelkast, diepvries).
- Gebruik de device niet wanneer hij beschadigd is of stoort.
- Sluit de device nooit aan op apparaten die verwondingen of brand kunnen veroorzaken als ze onbedoeld ingeschakeld worden (bijvoorbeeld strijkijzer).
- Zorg ervoor dat de device niet in aanraking komt met water of andere vloeistoffen.
- De bijgevoegde documentatie maakt integraal onderdeel uit van dit product. Bewaar de documentatie op een veilige plaats voor toekomstig gebruik en volg alle erin beschreven instructies op.

1. Draai de twee schroeven aan de voorkant van de device los en verwijder het frontje.
2. Plaats de device tegen de wand en markeer de boorgaten op een afstand van maximaal 30 m van de omvormer (bereik binnenshuis). Gebruik de device niet als boormaal want daardoor kan de behuizing beschadigd raken.
3. Boor de gaten en bevestig de device met behulp van schroeven aan de wand.

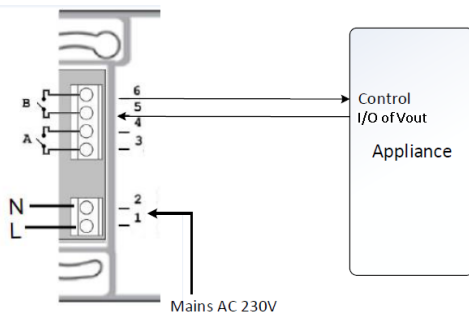
4. Draai de drie interne schroeven aan de onderkant van de device los en verwijder de kabelbeugel.



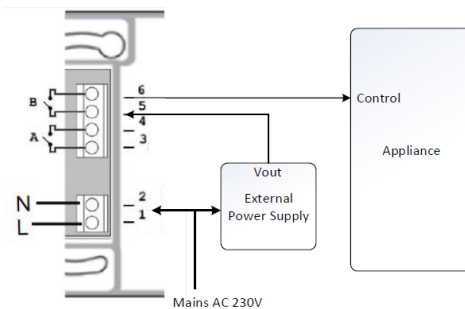
Afbeelding 4: De aansluitingen van de potentiaalvrij contactschakelaar

5. Sluit de draden van het te schakelen apparaat aan op de klemmen (zie *Afbeelding 4*, *Afbeelding 5* en *Afbeelding 6*):
- 230 Vac (aansluiting 1,2): naar lijn en neutraal. De aansluitingen zijn onderling verwisselbaar.
 - Potentiaalvrij contactschakelaar max. 250V/13A (aansluiting 3, 5): naar een specifieke spanningsbron van het apparaat (zie *Afbeelding 5*) of een externe voeding afhankelijk van de besturingspecificaties van het apparaat (zie *Afbeelding 6*).
 - Te besturen apparaat (aansluiting 4,6): naar de besturingsingang van het apparaat.

De twee schakelaars hebben dezelfde besturing. Dat wil zeggen: ofwel beide gesloten of beide geopend.



Afbeelding 5: Aansluiten op een apparaat met een interne spanningsbron (Vout)



Afbeelding 6: Aansluiten op een apparaat met een externe spanningsbron

6. Plaats de kabelbeugel over de kabels heen en draai vast met behulp van de schroeven.
7. Zet het frontje op de device en draai de schroeven vast.

Configuratie



LET OP

Controleer of de omvormer is verbonden met het monitoring portaal (zie *Omvormer installatiehandleiding* voor meer informatie over het instellen van de communicatie).

► verbind de device met het ZigBee-netwerk:

1. Voer de instellingenmodus van de omvormer in zoals beschreven in de *Omvormer installatiehandleiding*.
2. Selecteer **Communication** → **ZigBee Conf.**.
3. Selecteer:
 - **Device Type** → **HA** (Home Automation)
 - **Protocol** → **HAM** (Home Automation)

```
Device Type<HA>
Protocol<HAM>
PAN ID
Scan Channel
Load ZB Defaults
```

Als Device Type <HA> is geselecteerd, verschijnt een menu **Device Manager** in het configuratie-hoofdmenu.

```
Country <Italy>
Language <Eng>
Communication
Device Manager
Power Control
Display
Maintenance
Information
```

4. Selecteer **Device Manager** in het hoofdmenu. Het scherm Device Manager verschijnt nu.

```
Add Devices <0>
```

5. Selecteer **Add Devices** om de verbinding van de devices met de omvormer te starten.
6. Druk op de knop "verbinden" op de potentiaalvrij contactschakelaar (zie *afbeelding 3*).

Het scherm Device Manager moet nu voor elke gedetecteerde device een nieuwe regel weergeven met de 3 laatste cijfers van het serienummer, bedrijfsstand en -status. Detectietijd is ongeveer 3 minuten. Om het detectieproces te verlaten nadat alle devices gedetecteerd zijn, kunt u de LCD-knop van de omvormer indrukken of de interne ESC-knop.

```
Add Devices <3>
Reg xxx <Auto, OFF>
SE-SW xxx <Man, OFF>
SE-S-PLG xxx <Man, OFF>
Remove All
```

Soorten devices:

- **REG:** Elektrische boilerregeling
 - **SE-SW:** Potentiaalvrij contactschakelaar
 - **SE-S-PLG:** Plug-in schakelaar met energiemeter
 - **SE-S-SW:** Schakelaar met energiemeter
7. Selecteer de device. Het configuratiescherm van de device verschijnt:

```
Mode <Manual>
State <OFF>
Device Info
Remove Device
```

De volgende configuratiestappen van de device kunnen met behulp van de LCD-knoppen van de omvormer of via het monitoring portaal uitgevoerd worden. De hier uitgewerkte stappen behandelen configuratie met behulp van de LCD-knoppen van de omvormer.

8. Selecteer **Mode**. Het configuratiescherm Mode verschijnt:

```
Manual
Auto
```

- **Manual:** (handmatig) zet de device AAN of UIT zoals verderop beschreven.
- **Auto:** biedt de mogelijkheid om twee soorten programmeringen voor device control in te stellen zoals hieronder beschreven:
 - **Smart Save:** (Spaarstand) stel de gewenste bedrijfsstanden voor de device in (gereed om en tijdsduur). Deze spaarstand is handig voor het maximaliseren van het eigen energieverbruik omdat overtollig PV-vermogen gebruikt wordt: de device werkt autonoom op basis van voorgeprogrammeerde instellingen.
 - **Schedule:** stel de begin- en eindtijden van de device in ongeacht de beschikbaarheid van overtollig PV-vermogen.

▶ **Manual mode instellen:**

1. Selecteer **Mode → Manual**
2. Selecteer **ON** of **OFF** om de device IN of UIT te schakelen.

▶ **Auto mode instellen:**

1. Selecteer **Auto**. Het volgende scherm verschijnt en biedt verschillende opties voor het instellen van de device parameters:

```
Mode <Auto>
Add Schedule
Device Properties
Device Info
Remove Device
```

2. Selecteer **Device Properties** en stel de volgende eigenschappen in:

```
Load Rating <x.xKW>
Export TH <xxxxxW>
Import TH <xxxxxW>
Min On Time <xxx>
```

- **Load Rating:** het nominaal vermogen (in kW) van het apparaat.
- **Export TH (threshold)** - optionele limiet: de minimale hoeveelheid vermogen (in W) waarboven het overtollige PV-vermogen wordt doorgeleid naar het apparaat. Deze waarde kan lager zijn dan het nominaal vermogen van het apparaat. De standaardwaarde is 5% meer dan het nominaal vermogen.
- **Import TH (threshold)** - optionele limiet: het maximale vermogen (in W) afkomstig van het elektriciteitsnet dat wordt doorgeleid naar het apparaat. De standaardwaarde bedraagt 5% van het nominaal vermogen.

LET OP



Als de standaardwaarden van Export TH en Import TH gewijzigd worden, zorg er dan voor dat ze opgeteld uitkomen op een waarde die gelijk is aan of groter is dan het nominaal vermogen van het apparaat. Anders schakelt de device uit wanneer er onvoldoende vermogen is om door te leiden naar het apparaat.

- **Min ON Time:** (optioneel) de minimale duur (in minuten) dat het apparaat AAN moet blijven nadat het ingeschakeld is, zelfs wanneer er geen overtollig PV-vermogen beschikbaar is. De standaardwaarde is 1 minuut.
3. Selecteer **Add Schedule**. Het volgende scherm verschijnt en geeft verschillende opties voor het instellen van programmeringen. Er kunnen vier verschillende programmeringen ingesteld worden.

```
Smart Save
Schedule
Disable
Delete
```

Gebruik **Disable** (Ongedaan maken) om een programmering ongedaan te maken of **Delete** (Verwijderen) om het te verwijderen.

4. Selecteer een van de volgende opties en stel deze in:

- **Smart Save:**

```
Set <Smart>
Ready by <00:00>
Duration <00>
Max Duration <00>
Week Days <1234567>
```

- **Ready by:** de benodigde energie moet op dit tijdstip afgeleverd zijn aan het apparaat (standaard 00:00; formaat: uren:minuten).
- **Duration:** minimum totaal tijd dat het apparaat aan moet blijven (in minuten; standaard: 00).
- **Max Duration:** maximum totaal tijd dat het apparaat gedurende de dag aan kan blijven (in minuten; standaard: 00).
Als de waarde onder *Max Duration* hoger is dan de waarde onder *Duration* zal de device in het tijdsverschil alleen overtollig PV-vermogen opgebruiken. Bijvoorbeeld: als *Max Duration* = T1 en *Duration* = T2, zal tijdens (T1-T2) alleen overtollig PV-vermogen gebruikt worden.
- **Week Days:** (optioneel) dagen waarop de programmering herhaald wordt (standaard: elke dag).

- **Schedule:**

```
Set <Schedule>
Start Time <00:00>
Stop Time <00:00>
Week Days <1234567>
```

- **Start/Stop Time:** het tijdstip waarop de potentiaalvrij contactschakelaar aan zijn taak om energie aan het apparaat te leveren moet beginnen/afroeden (standaard: 00:00; formaat: uren:minuten). Als deze waarden niet worden ingesteld, wordt er alleen maar overtollig PV-vermogen gebruikt.
- **Week Days:** (optioneel) dagen waarop de programmering herhaald wordt (standaard: elke dag).

LET OP



Als er in Auto mode overlappende programmeringen zijn tussen Schedule en Smart Save, heeft Schedule voorrang op Smart Save.

De bedrijfsstanden en programmeringen kunnen op elk gewenst moment opnieuw geconfigureerd worden:

Om	Dit te doen
Het apparaat handmatig IN of UIT te schakelen,	Selecteer de device in het scherm Device Manager. Selecteer Mode → Manual en stel de device in op ON of OFF .
De programmering te wijzigen,	Selecteer de device in het scherm Device Manager. Selecteer Mode → Auto en stel de parameters van een van de menu's in: Smart Save/Schedule .
Een programmering ongedaan te maken of te verwijderen,	Selecteer Disable of Delete in het scherm Schedule.
De verbinding van de device(s) met het netwerk te verbreken.	Selecteer Remove Device of Remove All in het scherm Device.

De verbinding controleren

1. Controleer de statusschermen:

- *HA devices* geeft de device-naam en status: ON, OFF, of een asterisk (*) die erop duidt dat er geen communicatie is met de device:

```
HA Devices State :  
SE-S-PLG 011 <ON>
```

- *Communication* geeft het aantal communicerende Home Automation devices (onder Prot) en het aantal gedetecteerde devices (onder ##):

```
Dev Prot ##  
RS485-1 <---><---><--->  
ZigBee <HA> < 1><1>
```

2. Selecteer **Device Info** vanaf het device configuratiescherm om de gegevens van de device te controleren. Het volgende scherm verschijnt:

```
MAC: xxxxxxxxxxxx  
Last seen: <DD:HH>  
MFG: SolarEdge  
Model: SE-S-PLG  
Vermogen [W]: 0
```

- **MAC**: het volledige MAC-adres van de device.
- **Last seen**: datum en tijd waarop de device met de omvormer communiceerde.
- **MFG**: fabrikant van de device.
- **Model**: model van de device.
- **Power [W]**: energie die aan het apparaat wordt geleverd.

De betekenis van de LED-lampjes

De device heeft een tweekleurige LED (rood/groen) die informatie geeft over de bedrijfsstatus:

Kleur van de LED	Betekenis
Ononderbroken groen (2 seconden), knipperend groen (2 seconden)	Resetten
Knipperend rood	ZigBee heeft geen verbinding met de omvormer
Knipperend groen	ZigBee bezig met verbinden
Ononderbroken groen	ZigBee verbinding voltooid en het relais is gesloten
Ononderbroken rood	ZigBee verbinding voltooid en het relais is open

De functies van de knoppen

Onderstaande tabel beschrijft de functies van de knoppen van de device in relatie tot de status van de netwerkverbinding:

Netwerkstatus	Indrukduur	Resultaat
ZigBee heeft geen verbinding met de omvormer	Elke	Probeert verbinding te maken met het netwerk.
ZigBee heeft verbinding met de omvormer	Max. 3 seconden (kort indrukken)	Handmatig AAN/UIT schakelen (handmatige stand). Configureer de device met behulp van de mobiele app of het monitoring portaal om terug te gaan naar de Auto/Scheduled stand.
	Meer dan 10 seconden (lang indrukken)	Koppel de device los van het netwerk (de LED wordt rood en de device start opnieuw).
	3 - 10 seconden	Begin de zoektocht naar devices in de buurt. De zoektocht duurt ongeveer 3 minuten waarin de device niet operationeel is. Niet nodig voor normaal bedrijf.

Problemen oplossen

Symptoom of probleem	Mogelijke oorzaak	Problemen oplossen
<ul style="list-style-type: none"> o Een asterisk (*) verschijnt naast Device type in het scherm Device Manager om aan te geven dat de device niet communiceert. o In het scherm Communication status komt het aantal gedetecteerde devices niet overeen met het aantal communicerende devices. o De device is ingeschakeld maar de groene LED is UIT. 	De device is niet verbonden met de omvormer.	<p>Probeer het probleem op te lossen met behulp van deze opties. Als het probleem niet is opgelost, ga dan verder met de volgende optie:</p> <ul style="list-style-type: none"> o Schakel de device UIT en AAN. Controleer opnieuw de verbinding. o Reset de device door de knop gedurende meer dan 10 seconden ingedrukt te houden en herhaal het verbindingsproces. Herconfiguratie is <i>niet</i> nodig. o Selecteer Remove Device in het scherm Device Manager en herhaal deze stappen. In dit geval is herconfiguratie nodig. o Neem contact op met SolarEdge support.
De device is ingeschakeld en de groene LED is AAN	De device is verbonden met de omvormer maar communiceert niet.	
Alle devices communiceren niet.	De foutmelding No ZigBee verschijnt op het LCD-scherm van de omvormer. De omvormer heeft de geïnstalleerde ZigBee module niet gedetecteerd.	<ul style="list-style-type: none"> o Schakel het AC-vermogen van de omvormer UIT. o Controleer of de ZigBee module correct in de omvormer is geplaatst. o Schakel het AC-vermogen van de omvormer IN.
	Netwerkproblemen	<p>Probeer het probleem op te lossen met behulp van deze opties. Als het probleem niet is opgelost, ga dan verder met de volgende optie:</p> <ul style="list-style-type: none"> o Controleer het scherm ZigBee status. Controleer dat PAN is ingesteld en dat Channel niet 0 is. <div style="border: 1px solid gray; padding: 5px; margin: 10px 0;"> <pre>PAN : X X X X X CH : X X / X X X X R S S I : < L > MID : X X X X X X</pre> </div> <ul style="list-style-type: none"> o Schakel de omvormer UIT en AAN (opstartcyclus). o Reset alle devices met behulp van de knop verbinden en begin opnieuw met het detectieproces voor alle devices. o Selecteer Remove All in het scherm Device Manager en herhaal het detectieproces voor alle devices. o Neem contact op met SolarEdge support.
De foutmelding Device limit reached. Remove devices from the device list (Max. aantal devices bereikt. Verwijder devices uit de lijst.) verschijnt op het LCD=scherm.	U probeert meer dan 10 devices te verbinden met het netwerk voor apparatenbesturing.	Verwijder een ongebruikt device uit de lijst van devices voordat u een andere device probeert toe te voegen.

Specificaties

ELEKTRISCHE GEGEVENS		
AC-aansluitspanning	90 - 250	Vac
AC-frequentie	50/60	Hz
Maximale schakelstroom	13	A
Potentiaalvrij spanningsbereik	0-250	V
COMMUNICATIE		
Ondersteund communicatieprotocol	ZigBee Home Automation	
Nominaal zendvermogen	10	dBm
Frequentiebereik	2,4 - 2,5	GHz
Bereik buitenshuis (binnen gezichtsveld)	400	m
Bereik binnenshuis ¹	50	m
STANDAARDNORMEN		
EMC	ETSI EN 300 328 V 1.8.1, ETSI EN 301 489-1, ETSI EN 301 489-17	
Veiligheid	EN 60335-1, EN 60335-2-30, EN 50371	
Immunititeit	EN 55014-2	
Emissies	EN 55014-1, EN 61000-3-2, EN 61000-3-3	
INSTALLATIESPECIFICATIES		
Bedrijfstemperatuur	0 tot +50	°C
Beschermingsklasse	IP30	
Afmetingen (L x B x D)	110 x 70 x 25	mm
Soort montage	Wandmontage	

¹Richtwaarden; kunnen verschillen afhankelijk van de installatie en constructie van het huis.